

VÄDERSTAD

RST

330-400

No. 110-



**Reservdelsbok
Spare Parts List
Ersatzteilverzeichnis**

900215
03.06.2010 2

1	Antal slitdelar, Number of wear plates, Anzahl verschleißteil	3
2	Drag och ram, Drawbar and frame, Deichsel und Rahmen	5
3	Bakaxel, Rear axle, Hinterachse.....	9
4	Förredskap, Front tool bar, Werkzeugreihe	11
5	Vältpaket, Roller ring unit, Walzenpaket.....	13
6	Vältpaket, Roller ring unit, Walzenpaket.....	15
7	Hydraulik, Hydraulics, Hydraulik	17
8	Belysning, Lighting, Beleuchtung	19
9	Dekaler, Decals, Aufkleber	21

1 Förklaringar av koder
Explanations of codes
Erklärung kodes

Fig. / Abb.

1 Förklaringar av koder

Explanations of codes

Erklärung kodes

Förkortning Shortening Verkürzungen	Svenska	English	Deutsch
EXT	Förlängning	Extension	Verlängerung
LH	Vänster	Left hand	Links
RH	Höger	Right hand	Rechts
IN	Inre	Inner	Innere
OUT	Yttre	Outer	Äußere
UP	Övre	Upper	Obere
LOW	Undre	Lower	Untere
FR	Främre	Front	Vordere
REAR	Bakre	Rear	Hintere
CR	Mitt	Center	Mitte
ML	Hane	Male	Männchen
FML	Hona	Female	Weibchen
SPEC	Special	Special	Special
PL	Slät	Plain	Glatt
ST	Rak	Straight	Gerade
TW	Vriden	Twisted	Gedreht
ANG	Böjd	Bent	Gebogen
TO	Tandad	Toothed	Gezahnt
TR	Traktormönstrat	Tractor tread	Tractor profil
RB	Ribbat	Ribbed	Gerippt
ASSY	Komplett	Complete	Komplett
P.OF	Antal i förpackning	Package of	Anzahl pro Verpackung
DI	Diameter inre	Inner diameter	Innendurchmesser
DO	Diameter yttre	Outer diameter	Außendurchmesser
D	Hydraulicylinder diameter	Hydraulicylinder diameter	Hydraulicylinder durchmesser
H	Höjd	Height	Höhe
L	Längd	Length	Länge
T	Tjocklek	Thickness	Dicke
V	Volym	Volume	Volumen
W	Bredd	Width	Breite
WI	Bred	Wide	Breit
NW	Smal	Narrow	Schmal
Z	Antal kuggar	Number of cogs	Anzahl Zacken

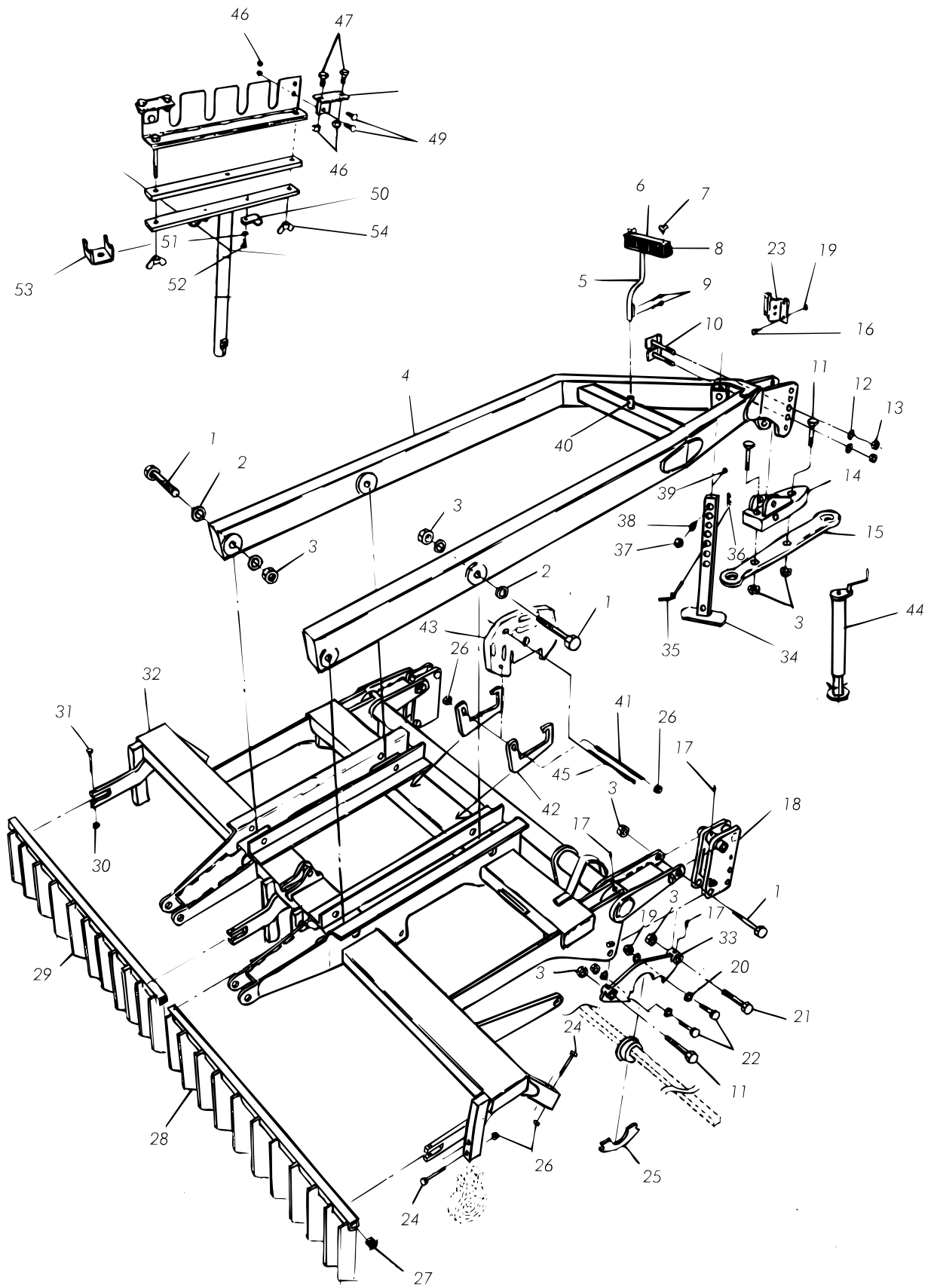
Antal slitdelar / maskin
Number of wear planm / machine
Anzahl verschleißteil / maschine

		RST 330	RST 400
Antal vältringar Quantity roller rings Anzahl Walzenringe	308300 308301 308302	9 16 8	15 16 8
Antal Crossboardpinnar Number of Crossboard tines Anzahl Crossboardzinken	422382	11	13
Antal spetsar till CB No. of points for CB Anzahl Spitze für CB	420330	11	13
Antal spetsar till Raptor No. of points for Raptor Anzahl Spitze für Raptor	457243	15	17
Antal Ripperfjädrar Number of Ripper springs Anzahl Ripperfedern	308417	15	17
Antal Ripper pinnar Number of Ripper tines Anzahl Ripperzinken	308418	15	17
Antal Raptor pinnar Number of Raptor tines Anzahl Raptorzinken	446513	15	17
Antal Rigidpinnar Number of Rigid tines Anzahl Rigidzinken	306622	15	17
Antal spetsar Ripper/Rigidpinne Number of points Ripper/Rigid tine Anzahl Spitze Ripper/Rigidzinken	421488 423023	2	2

Antal slitdelar
Number of wear plates
Anzahl verschleißteil

RST 330-400

Fig. / Abb. 2

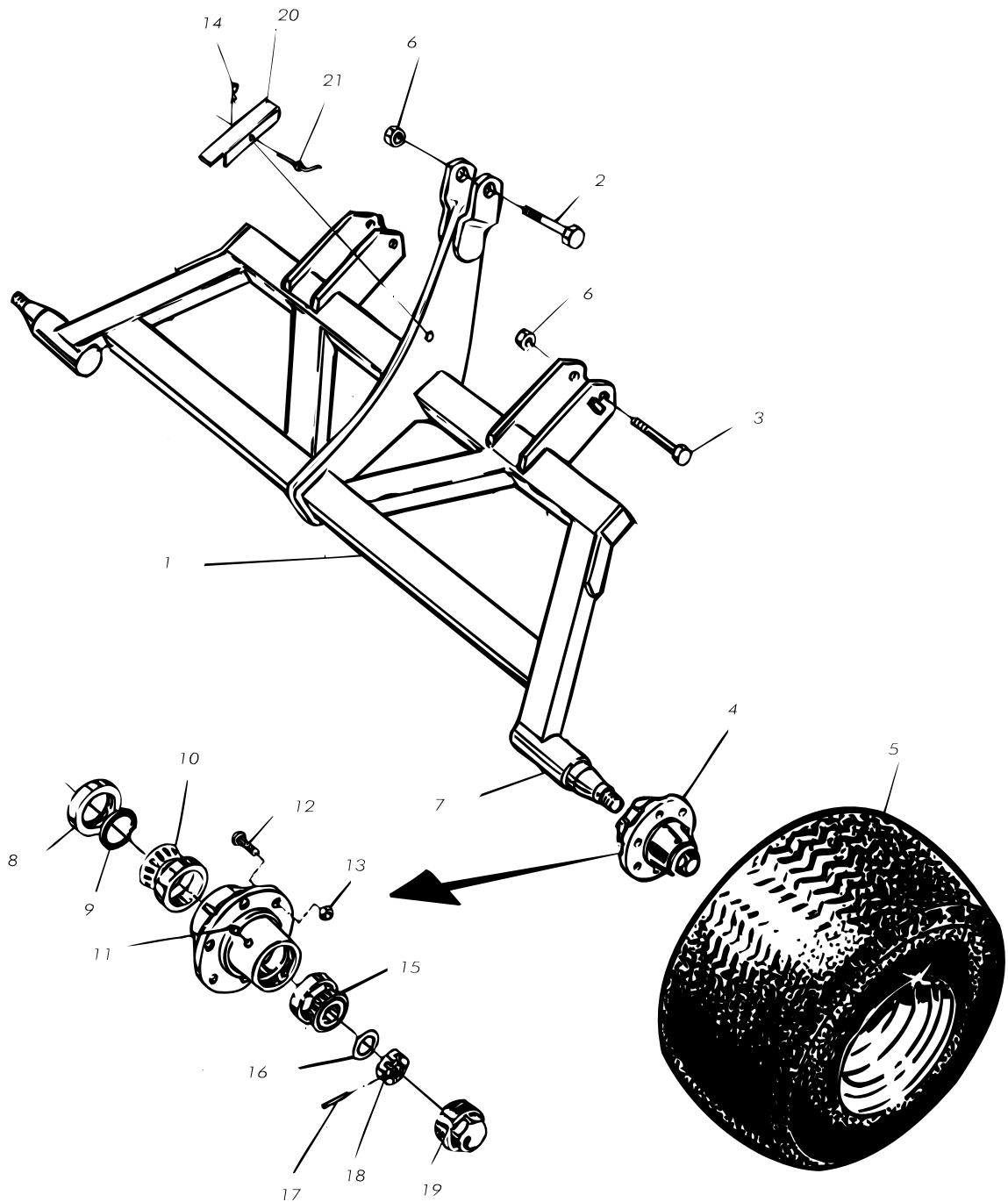


Drag och ram
Drawbar and frame
Deichsel und Rahmen

RST 330-400

Pos	No.	Svenska	English	Deutsch	Dim	
1	415186	Skruv	Screw	Schraube	M24x175, 10.9	
2	52002400041	Bricka	Washer	Scheibe	M24	
3	51022400021	Låsmutter	Lock nut	Sicherungsmutter	M24	
4	423120	Drag	Draw-bar	Deichsel		
5	413347	Slanghållare, trippel	Hose holder, triple	Schlauchhalter, dreifach		
6	405732	Platta, trippel	Plate, triple	Verschlussplatte, dreifach	UP	
7	51050800021	Vingmutter	Wing nut	Flügelmutter	M8	
8	404750	Slanghållargummi	Hose holder rubber	Gummistück, Schlauchhalter		
9	50000801221	Skruv	Screw	Schraube	M8x12	
10	450239	Ledbult	Pin bolt	Gelenkbolzen		
11	415182	Skruv	Screw	Schraube	M24x120, 10.9	
12	52003000041	Bricka	Washer	Scheibe	M30	
13	51023000011	Låsmutter	Lock nut	Sicherungsmutter	M30	
14	421357	Fäste	Bracket	Halterung		
15	306840	Dragögla	Towing eyelet	Zugöse		
16	50001604021	Skruv	Screw	Schraube	M16x40	
17	407661	Smörjnippel	Grease nipple	Schmiernippel	ST, M8	
18	423150	Redskapsfäste	Front tool bracket	Werkzeugreihe halterung	LH	
18	423151	Redskapsfäste	Front tool bracket	Werkzeugreihe halterung	RH	
19	51021600021	Låsmutter	Lock nut	Sicherungsmutter	M16	
19	51011200021	Låsmutter	Lock nut	Sicherungsmutter	M12	
20	52001600041	Bricka	Washer	Scheibe	M16	
20	52001200041	Bricka	Washer	Scheibe	M12	
21	415180	Skruv	Screw	Schraube	M24x100, 10.9	
22	50001605021	Skruv	Screw	Schraube	M16x50	
22	50001204021	Skruv	Screw	Schraube	M12x40	
23	423271	Fäste, plåt	Bracket, plate	Halterung, Blech		
24	415191	Skruv	Screw	Schraube	M20x160, 10.9	
25	423215	Plåt	Plate	Blech		-526
25	440558	Överfall	Cover	Führungsplatte		527-
26	51022000021	Låsmutter	Lock nut	Sicherungsmutter	M20	
27	413896	Plastplugg	Plastic plug	Kunststoffpfropfen	60x60	
28	308309	Avskrapare, vingsektion, höger	Scraper, wing section, RH	Abstreifer, Flügelsektion, rechts	L:1400	RST 330
28	308311	Avskrapare, höger	Scraper, RH	Abstreifer, rechts	L:1800	RST 400
29	308310	Avskrapare, vingsektion, vänster	Scraper, wing section, LH	Abstreifer, Flügelsektion, links	L:1600	RST 330
29	308312	Avskrapare, vänster	Scraper, LH	Abstreifer, links	L:2000	RST 400
30	51011200021	Låsmutter	Lock nut	Sicherungsmutter	M12	
31	50001213021	Skruv	Screw	Schraube	M12x130	
32	423191	Ram	Frame	Rahmen		RST 330
32	423190	Ram	Frame	Rahmen		RST 400
33	423210	Arm	Arm	Arm	LOW	-526
33	440559	Hävarm	Lever arm	Hebelarm		527-
34	454452	Stödben	Support	Stützbein		
35	401029	Sprint	Pin	Splint		
36	405080	Låsnål	Locking pin	Arretierstift		
37	402850	Kulhandtag	Ball handle	Kugelhandgriff		
38	403706	Handtagsförlängare	Handle extension	Handgriffverlängerung		
39	50011405021	Skruv	Screw	Schraube	M14x50	
40	405580	Fäste	Bracket	Halterung		
41	423198	Stång	Rod	Stange	L:680	
42	423277	Viktlås	Weight lock	Gewichtsicherung		
43	423200	Vikt	Weight	Gewicht	40 kg	
43	423199	Viktpaket	Weight package	Zusatzgewichte	ASSY	
44	423310	Stödben	Support	Stützbein		
45	423197	Stång	Rod	Stange	L:640	
46	51010600021	Låsmutter	Lock nut	Sicherungsmutter	M6	
47	50000801621	Skruv	Screw	Schraube	M8x16	
48	431294	Fäste	Bracket	Halterung		
49	50000601621	Skruv	Screw	Schraube	M6x16	
50	427220	Slanghållare	Hose holder	Schlauchhalter		
51	52030600091	Fjäderbricka	Spring washer	Federscheibe	M6	
52	50000601221	Skruv	Screw	Schraube	M6x12	
53	447239	Krampa	Clamp	Krampe		
54	51050800021	Vingmutter	Wing nut	Flügelmutter	M8	

Fig. / Abb. 3



Bakaxel
Rear axle
Hinterachse

RST 330-400

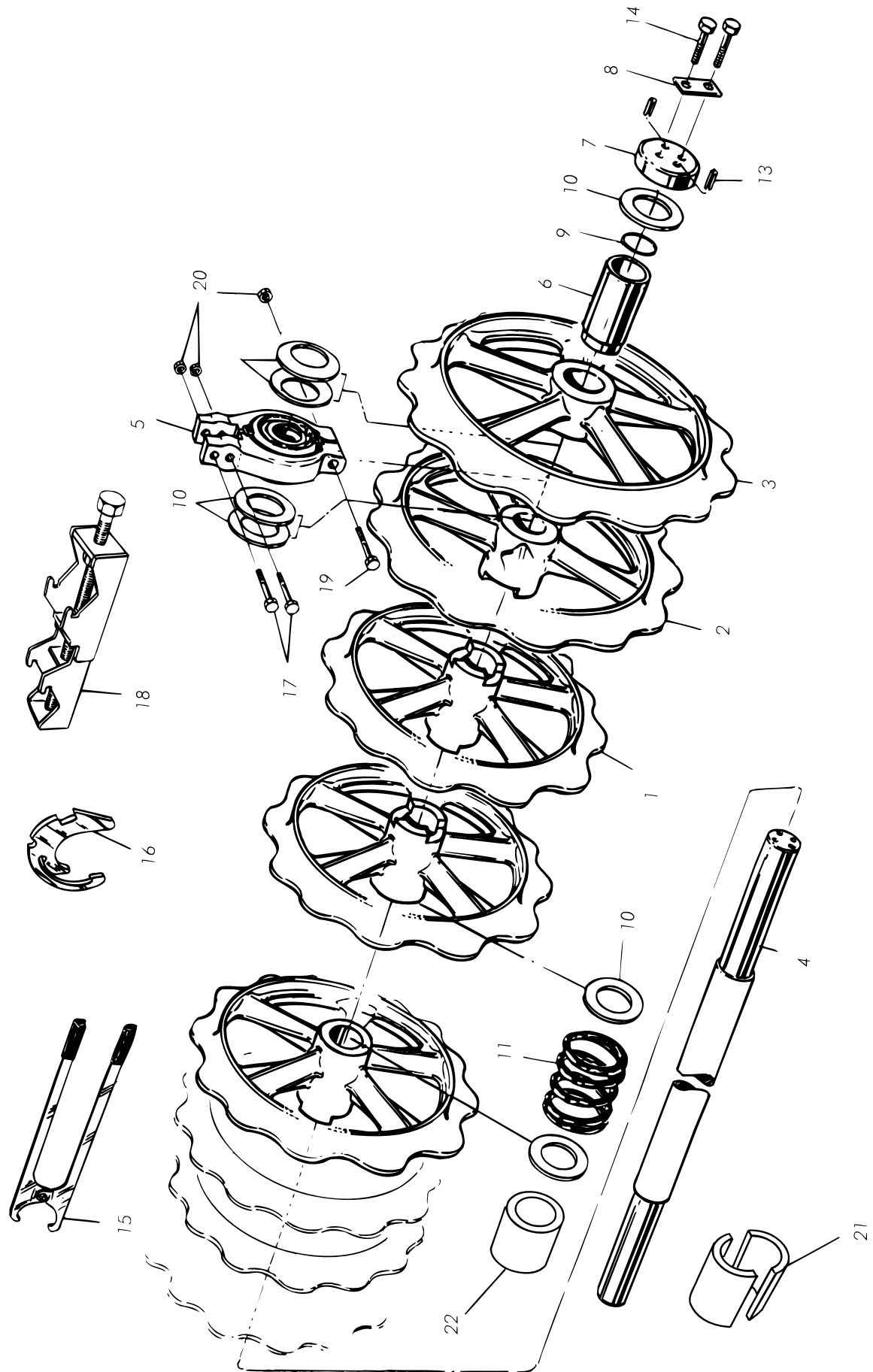
Pos	No.	Svenska	English	Deutsch	Dim
1	305900	Bakaxel	Rear axle	Hinterachse	
2	415193	Skruv	Screw	Schraube	M24x115x10.9
3	415181	Skruv	Screw	Schraube	M24x160, 10.9
4	421462	Nav	Hub	Nabe	ASSY
5	428254	Hjul, 14-lagers	Wheel, 14 PLY	Rad, PR 14	400/60x15,5"
5	428255	Däck, 14-lagers	Tyre, 14 PLY	Reifen, PR 14	400/60x15,5"
5	414981	Slang	Hose	Schlauch	
5	414982	Fälg	Rim	Felge	
5	476884	Ventil	Valve	Ventil	
6	51022400021	Låsmutter	Lock nut	Sicherungsmutter	M24
7	422880	Axeltapp	Shaft pivot	Achszapfen	
8	408175	Tättningsring	Sealing ring	Dichtungsring	
9	408174	Filtremsa	Felt strip	Filzstreifen	
10	408170	Rullager	Roller bearing	Rollenlager	32211
11	407661	Smörjnippel	Grease nipple	Schmiernippel	ST, M8
12	408173	Fälgbult	Wheel stud	Nabenbolzen	M18x1.5
13	408172	Fälgmutter	Rim nut	Felgenmutter	
14	401762	Låsnål	Locking pin	Arretierstift	3,5 mm
15	408169	Rullager	Roller bearing	Rollenlager	32208
16	52004068540	Slitbricka	Wear washer	Verschleißscheibe	
17	53010505590	Spännstift	Roll pin	Spannstift	Ø5x55
18	404557	Kronmutter	Castle nut	Kronenmutter	M40x1,5
19	408165	Navkapsel	Hub cap	Radkappe	
20	305901	Mekanisk spärr	Mechanical lock	Mechanische Sperre	
21	404131	Sprint	Pin	Splint	12x85

Förredskap
Front tool bar
Werkzeugreihe

RST 330-400

Pos	No.	Svenska	English	Deutsch	Dim	
1	424108	Plastlagring	Plastic bearing	Plastlagerung	70x70	
2	431880	Sprint	Pin	Splint		527-
2	422328	Sprint	Pin	Splint		-526
3	422618	Låsnål	Locking pin	Arretierstift		
4	446925	Axel	Axel	Achse		RST 400, 527-
4	423155	Pinnaxel	Tine shaft	Zinkenträger		RST 400, - 526
4	446926	Axel	Axel	Achse		RST 300, 527-
4	423156	Pinnaxel	Tine shaft	Zinkenträger		RST 330, - 526
5	423140	Ram	Frame	Rahmen		RST 400
5	453735	Ram	Frame	Rahmen		RST 330
6	417990	Plastplugg	Plastic plug	Kunststoffpfropfen		
7	308417	Pinne, Ripper	Tine, Ripper	Zinken, Ripper		
8	52001600041	Bricka	Washer	Scheibe	M16	
9	50001612021	Skruv	Screw	Schraube	M16x120	
10	50001605021	Skruv	Screw	Schraube	M16x50	
11	51021600021	Låsmutter	Lock nut	Sicherungsmutter	M16	
12	415450	Låsnål	Locking pin	Arretierstift		
13	422347	Pinnfäste	Tine bracket	Zinkenträger		
14	50001614021	Skruv	Screw	Schraube	M16x140	
15	401029	Sprint	Pin	Splint		
16	423175	Brytbult	Breaker bolt	Bolzen		
17	306622	Pinne, rivjärn, inkl. spets	Tine, rigid, incl. tip	Starre Zinken, einschl. Spitze	L:727	
18	407303	Flånsmutter	Flanged nut	Flanschmutter	M10	
19	421488	Spets, inkl skruv och mutter (25 st)	Tip, incl. screw and nut (25 pcs)	Spitze, einschl. Schraube und Mutter (25 st)		
20	414555	Plogbult inkl. mutter	Plough bolt, incl. nut	Bolzen einschl. Mutter	M10x70	
21	50001007021	Skruv	Screw	Schraube	M10x70	
22	423023	Spets "Marathon"	Tip "Marathon"	Spitze "Marathon"		
23	308418	Pinne	Tine	Zinken	L:470 mm	
24	51011200021	Låsmutter	Lock nut	Sicherungsmutter	M12	
25	50001207021	Skruv	Screw	Schraube	M12x70	
26	50061412021	Vagnsbult	Carriage bolt	Bolzen	M14x120	
27	306878	Pinnfäste	Tine bracket	Zinkenträger	ANG	
28	51011400021	Låsmutter	Lock nut	Sicherungsmutter	M14, Nyloc	
29	422382	Pinne	Tine	Zinken	Crossboard	
30	430398	Spets, slitsad	Tip, slotted	Spitze, geschlitzt	150 mm	
31	50061203521	Vagnsbult	Carriage bolt	Bolzen	M12x35	
32	413896	Plastplugg	Plastic plug	Kunststoffpfropfen	60x60	
33	422393	Stabiliseringsstag	Stabiliser rod	Verriegelungsstange	L:1600	RST 400
34	422404	Plattjärn	Flat bar	Flachstahl		
35	50001206021	Skruv	Screw	Schraube	M12x60	
36	422387	Stabiliseringsstag	Stabiliser rod	Verriegelungsstange	L:2970	RST 330
37	422397	Stabiliseringsstag	Stabiliser rod	Verriegelungsstange	L:1870	RST 400
38	401154	Krampa	Clamp	Krampe		
39	50002016021	Skruv	Screw	Schraube	M20x160	
40	401501	Platta	Plate	Platte	LOW	
41	401153	Fäste	Bracket	Halterung		
42	52001200041	Bricka	Washer	Scheibe	M12	
43	50001209011	Skruv	Screw	Schraube	M12x90	
44	446513	Pinne "Raptor"	Tine "Raptor"	Zinken "Raptor"	LH	
45	452900	Pinne "Raptor"	Tine "Raptor"	Zinken "Raptor"	RH	
46	408407	Låglåsmutter	Locknut, low	Sicherungsmutter, flach	SPEC, M20	
47	51011600021	Låsmutter	Lock nut	Sicherungsmutter	M16	
48	51071200021	Mutter	Nut	Mutter	M12	
49	404827	Skruv, inkl. mutter	Screw, incl. nut	Schraube, einschl. Mutter	M12x60	
50	457243	Spets	Tip	Spitze		
51	457452	Distans	Spacer	Distanz		
52	421488	Spets, inkl skruv och mutter (25 st)	Tip, incl. screw and nut (25 pcs)	Spitze, einschl. Schraube und Mutter (25 st)		

Fig. / Abb. 5

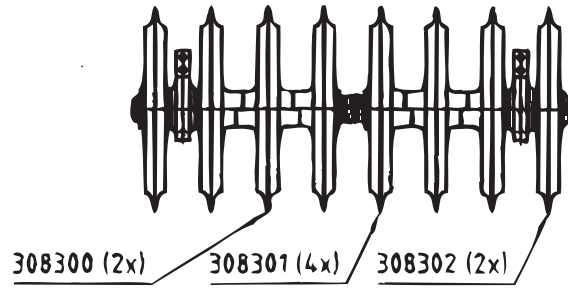


Vältpaket
Roller ring unit
Walzenpaket

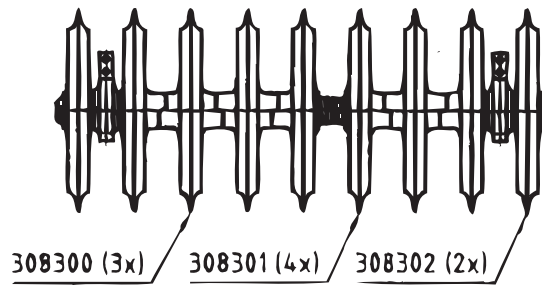
RST 330-400

Pos	No.	Svenska	English	Deutsch	Dim
1	308300	Vältring	Roller ring	Walzenringe	
2	308301	Vältring	Roller ring	Walzenringe	
3	308302	Vältring	Roller ring	Walzenringe	
4	308333	Vältaxel, 8 ringar	Roller shaft, 8 rings	Walzenachse, 8 ringe	
4	308334	Vältaxel, 9 ringar	Roller shaft, 9 rings	Walzenachse, 9 ringe	L:1708
4	308335	Vältaxel, 10 ringar	Roller shaft, 10 rings	Walzenachse, 10 ringe	L:1908
5	424945	Lagerhus, se fig. 10	Bearing housing, see Fig. 10	Lagergehäuse, siehe Fig. 10	ASSY
5	424495	Lagerhushalva	Bearing housing, half	Lagergehäuse, Hälfte	
6	308404	Hylsa	Sleeve	Hülse	
7	420702	Ändbricka	End washer	Endscheibe	
8	420703	Vikbricka	Washer	Scheibe	
9	420709	O-ring	O-ring	Runddichtring	
10	422014	Bricka	Washer	Scheibe	
11	422015	Fjäder	Spring	Feder	
12	52077214091	Brickfjäder	Spring washer	Feder scheibe	
13	53011404090	Spännstift	Roll pin	Spannstift	Ø14x40
14	50001606011	Skruv	Screw	Schraube	M16x60
15	423809	Verktyg	Tool	Werkzeug	
16	423800	Bricka	Washer	Scheibe	
17	415191	Skruv	Screw	Schraube	M20x160, 10.9
18	423796	Verktyg	Tool	Werkzeug	
19	406565	Skruv	Screw	Schraube	M20x110, 10.9
20	51022000021	Låsmutter	Lock nut	Sicherungsmutter	M20
21	455300	Rörhalva	Tube half	Rohr halb	
22	455305	Rör	Tube	Rohr	

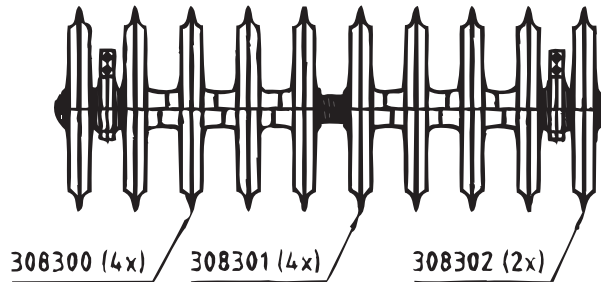
RST 330 vänster och höger bak, höger fram
RST 330 left and right rear, right front
RST 330 links und rechts hinter, rechts vorne

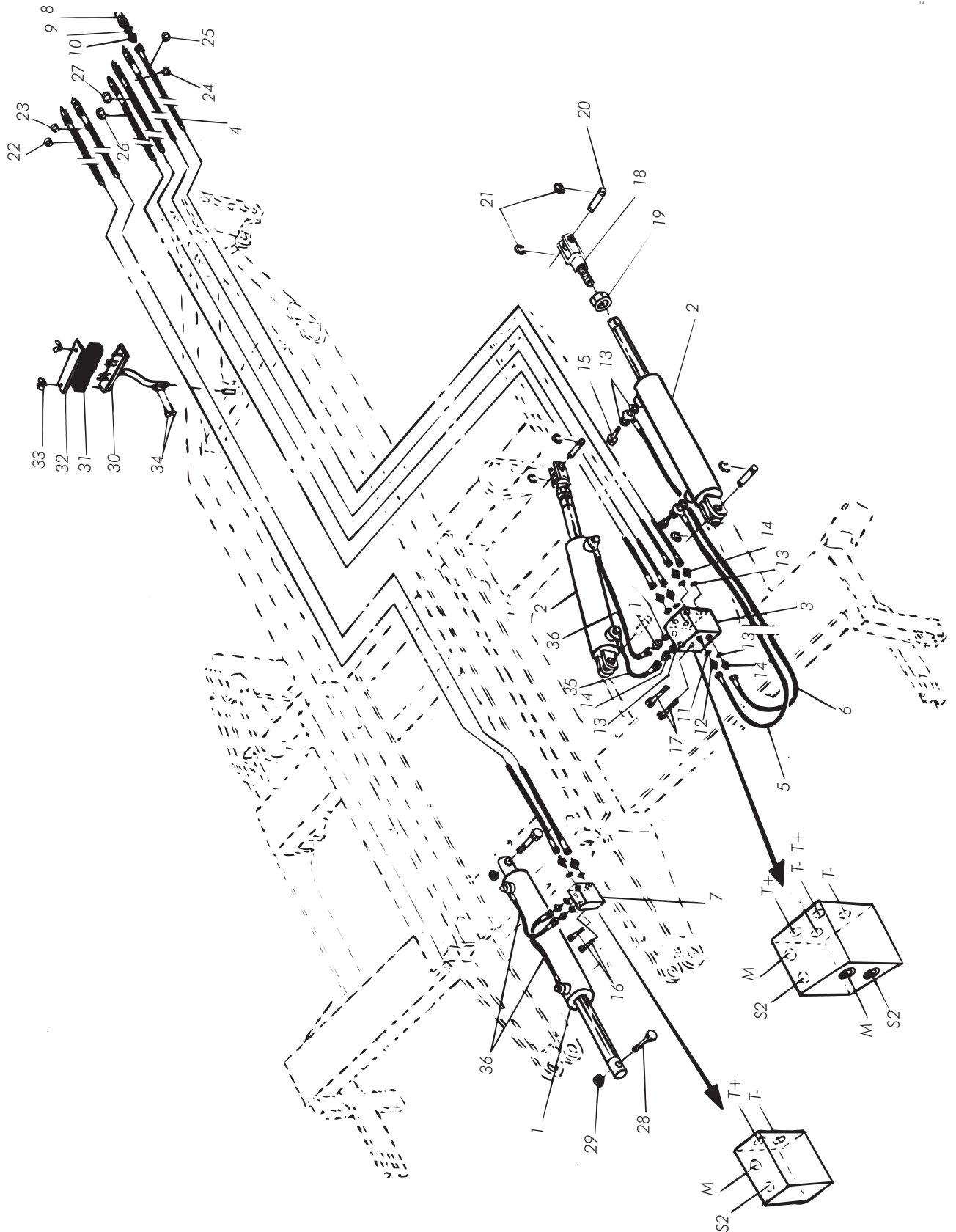


RST 330 vänster fram, RST 400 höger fram
RST 330 left front, RST 400 right front
RST 330 links vorne, RST 400 rechts vorne



RST 400 vänster och höger bak, vänster fram
RST 400 left and right rear, left front
RST 400 links und rechts hinter, links vorne





Pos	No.	Svenska	English	Deutsch	Dim
1	423240	Hydraulcylinder	Hydraulic ram	Hydraulikzylinder	D:90/50
1	412499	Tätningssats	Sealing set	Dichtungssatz	
1	423246	Cylinderrör	Ram tube	Zylinderrohr	
1	423247	Kolvstång	Piston rod	Kolbenstange	
1	418118	Cylinderrör	Ram tube	Zylinderrohr	
2	422237	Hydraulcylinder	Hydraulic ram	Hydraulikzylinder	D:80/28
2	422742	Tätningssats	Sealing set	Dichtungssatz	
2	422756	Cylinderrör	Ram tube	Zylinderrohr	
2	422757	Kolvstång	Piston rod	Kolbenstange	
2	421318	Kolvstångsstyrning	Piston rod guide	Kolbenstangenführung	
3	421614	Hydraulblock	Hydraulic block	Hydraulikblock	
3	421615	Ventilblock	Valve block	Ventilblock	ASSY
4	421576	Hydraulslang	Hydraulic hose	Hydraulikschlauch	DI:1/4", L:6000
5	305724	Hydraulslang	Hydraulic hose	Hydraulikschlauch	DI:1/4", L:610
6	305715	Hydraulslang, mittmarkering	Hydraulic hose, centre marking	Hydraulikschlauch, zentrummarkierung	DI:1/4", L:870
7	410377	Ventilblock	Valve block	Ventilblock	
7	410378	Hydraulblock	Hydraulic block	Hydraulikblock	
8	401776	Snabbkoppling	Quick coupling	Schnellkupplung	ML, 1/2"
9	401774	Gummistålbricka	Rubber steel washer	Gummistahlscheibe	1/2"
10	401782	Nippel	Nipple	Nippel	1/4"-1/2"
11	402203	Gummistålbricka	Rubber steel washer	Gummistahlscheibe	3/8"
12	401789	Nippel	Nipple	Nippel	1/4"-3/8"
13	402202	Gummistålbricka	Rubber steel washer	Gummistahlscheibe	1/4"
14	401790	Nippel	Nipple	Nippel	1/4"-1/4"
15	406751	Hålskruv, banjo	Hole screw, banjo	Hohlschraube, Banjo	1/4"
16	50000605021	Skruv	Screw	Schraube	M6x50
17	50000608021	Skruv	Screw	Schraube	M6x80
18	421292	Gaffellänk	Fork link	Gabelstück	
19	51032000021	Mutter	Nut	Mutter	M20
20	411260	Axel	Axle	Achse	Ø20x60
21	54021500091	Låsring	Circlip	Springring	RS15
22	411300	Plastring, gul	Plastic ring, yellow	Kunststoffring, gelb	+
23	411301	Plastring, gul	Plastic ring, yellow	Kunststoffring, gelb	-
24	411302	Plastring, vit	Plastic ring, white	Kunststoffring, weiß	+
25	411303	Plastring, vit	Plastic ring, white	Kunststoffring, weiß	-
26	411304	Plastring, blå	Plastic ring, blue	Kunststoffring, blau	+
27	411305	Plastring, blå	Plastic ring, blue	Kunststoffring, blau	-
28	415193	Skruv	Screw	Schraube	M24x115x1 0.9
29	51022400021	Låsmutter	Lock nut	Sicherungsmutter	M24
30	413347	Slanghållare, trippel	Hose holder, triple	Schlauchhalter, dreifach	
31	404750	Slanghållargummi	Hose holder rubber	Gummistück, Schlauchhalter	
32	405732	Platta, trippel	Plate, triple	Verschlussplatte, dreifach	UP
33	51050800021	Vingmutter	Wing nut	Flügelmutter	M8
34	50000801221	Skruv	Screw	Schraube	M8x12
35	421574	Hydraulslang	Hydraulic hose	Hydraulikschlauch	DI:1/4", L: 500
36	421575	Hydraulslang	Hydraulic hose	Hydraulikschlauch	DI:1/4", L: 800

Fig. / Abb. 8

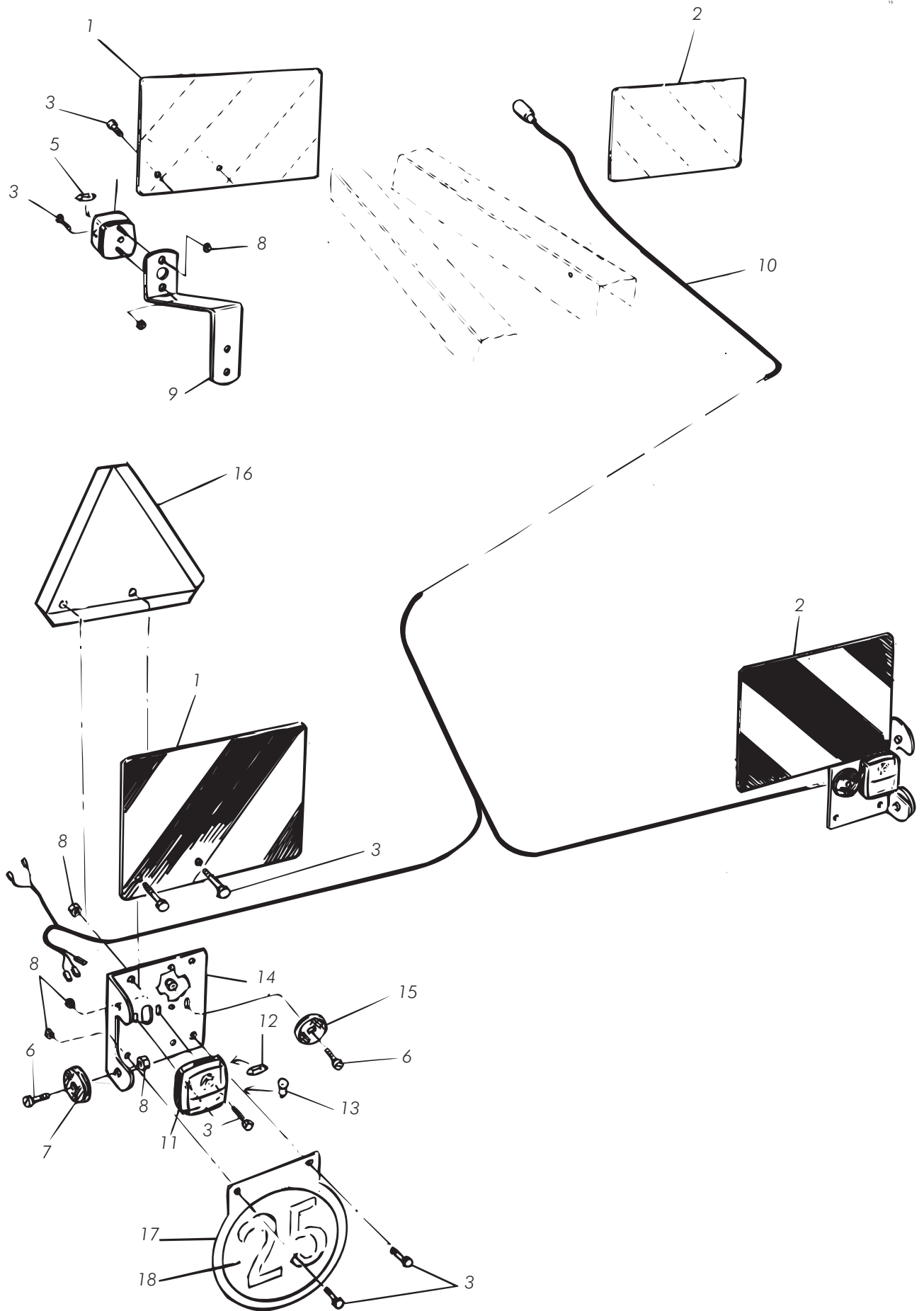


Fig. / Abb. 8

**Belysning
Lighting
Beleuchtung**

RST 330-400

Pos	No.	Svenska	English	Deutsch	Dim	
1	307388	Varningstavla, vänster bak, höger fram	Warning board, LH rear, RH front	Warntafel, links hinter, rechts vorne	REAR LH, FR RH	Only Germany
2	307389	Varningstavla, höger bak, vänster fram	Warning board, RH rear, LH front	Warntafel, rechts hinter, links vorne	REAR RH, FR LH	Only Germany
3	50000602021	Skruv	Screw	Schraube	M6x20	
4	307395	Positionsljus	Position light	Positionslicht		Tillbehör/Access./Zubehör
5	307396	Glödlampa, positionsljus	Bulb, positions light	Glühbirne, Positionslicht		Tillbehör/Access./Zubehör
6	50130601671	Skruv	Screw	Schraube	M6x16	
7	307393	Reflex, gul	Reflex, yellow	Reflex, gelb		
8	51010600021	Låsmutter	Lock nut	Sicherungsmutter	M6	
9	423194	Plåt, främre, vänster RST 330, höger RST 400	Plate, front, LH RST 330, RH RST 400	Blech, vordere, links RST 330, rechts RST 400		
9	423195	Plåt, främre, höger RST 330, vänster RST 400	Plate, front, RH RST 330, LH RST 400	Blech, vordere, rechts RST 330, links RST 400		
10	423257	Kablage	Cable harness	Kabel		RST 330
10	423258	Kablage	Cable harness	Kabel		RST 400
11	412895	Bakljus	Rear lights	Rücklicht	ASSY	
12	413499	Glödlampa	Bulb	Glühbirne	12V, 10W	
13	413339	Glödlampa	Bulb	Glühbirne	12V, 21/5W	
14	422184	Plåt	Plate	Blech	REAR	
15	307392	Reflex, röd	Reflex, red	Reflex, rot		
16	422663	Plåt LGF-skylt	Plate, "slow vehicle"	Blech, Warndreieck		
16	413376	Dekal "LGF"	Sticker "Slow vehicle"	Aufkleber Warndreieck"	400x350	
17	421460	Plåt	Plate	Blech		
18	421434	Dekal "25 km/h"	Sticker "25 km/h"	Aufkleber "25 km/h"		

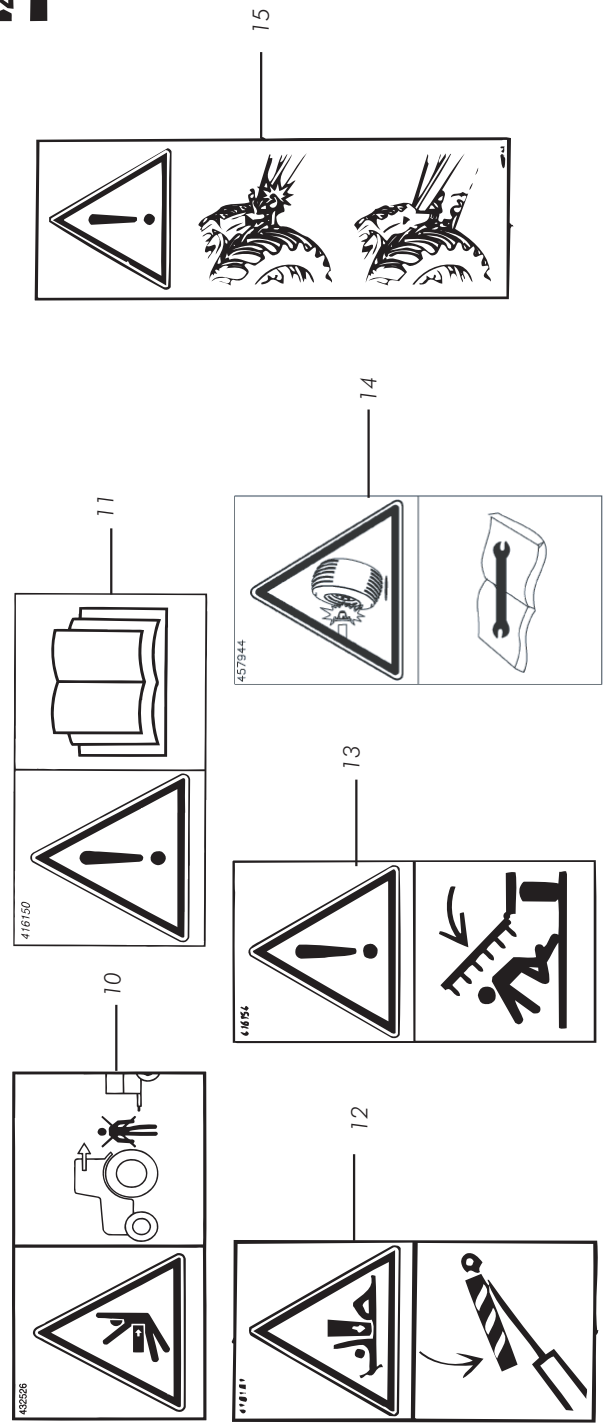
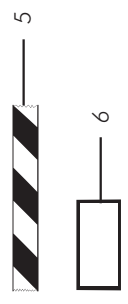
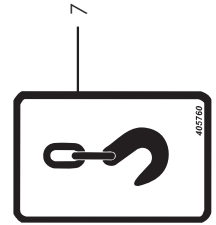
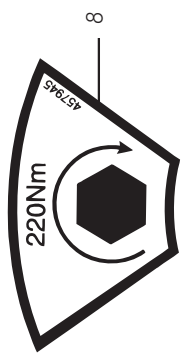
VÄDERSTAD

Rexius Twin

400

330

1 2 3 4



**Dekaler
Decals
Aufkleber**

RST 330-400

Pos	No.	Svenska	English	Deutsch	Dim
1	410533	Dekal "Väderstad"	Sticker "Väderstad"	Aufkleber "Väderstad"	850x130
1	411128	Dekal "Väderstad"	Sticker "Väderstad"	Aufkleber "Väderstad"	490x70
2	202741	Dekal "Rexius Twin"	Sticker "Rexius Twin"	Aufkleber "Rexius Twin"	
3	421495	Dekal "330"	Sticker "330"	Aufkleber "330"	
4	421496	Dekal "400"	Sticker "400"	Aufkleber "400"	
5	417849	Varningstejp, svart/gul	Warning tape black/yellow	Warnungs-Klebestreifen, schwarz/gelb	L:1000 mm, W:38 mm
6	417490	Reflextejp, orange	Reflection tape, orange	Reflex-Klebestreifen, orange	
6	417491	Reflextejp, röd	Reflection tape, red	Reflex-Klebestreifen, rot	
6	417492	Reflextejp, vit	Reflection tape, white	Reflex-Klebestreifen, weiß	
7	405760	Dekal "Lyft här"	Sticker "Lift here"	Aufkleber "hier anheben"	60x40
8	457945	Dekal	Sticker	Aufkleber	
9	302657	Index, djupskala	Index, depth scale	Index, Tiefenskala	
10	432526	Varningsdekal	Warning sticker	Warnungs-Aufkleber	
11	416150	Varningsdekal	Warning sticker	Warnungs-Aufkleber	
12	416151	Varningsdekal	Warning sticker	Warnungs-Aufkleber	88x167
13	416154	Varningsdekal	Warning sticker	Warnungs-Aufkleber	
14	457944	Varningsdekal	Warning sticker	Warnungs-Aufkleber	
15	422743	Varningsdekal	Warning sticker	Warnungs-Aufkleber	

No.	Page no.	No.	Page no.	No.	Page no.
202741	21	411303	17	423156	11
302657	21	411304	17	423175	11
305715	17	411305	17	423190	5
305724	17	412499	17	423191	5
305900	9	412895	19	423194	19
305901	9	413339	19	423195	19
306622	11	413347	5, 17	423197	5
306840	5	413376	19	423198	5
306878	11	413499	19	423199	5
307388	19	413896	5, 11	423200	5
307389	19	414555	11	423210	5
307392	19	414981	9	423215	5
307393	19	414982	9	423240	17
307395	19	415180	5	423246	17
307396	19	415181	9	423247	17
308300	13	415182	5	423257	19
308301	13	415186	5	423258	19
308302	13	415191	5, 13	423271	5
308309	5	415193	9, 17	423277	5
308310	5	415450	11	423310	5
308311	5	416150	21	423796	13
308312	5	416151	21	423800	13
308333	13	416154	21	423809	13
308334	13	417490	21	424108	11
308335	13	417491	21	424495	13
308404	13	417492	21	424945	13
308417	11	417849	21	427220	6
308418	11	417990	11	428254	9
401029	5, 11	418118	17	428255	9
401153	11	420702	13	430398	11
401154	11	420703	13	431294	5
401501	11	420709	13	431880	11
401762	9	421292	17	432526	21
401774	17	421318	17	440558	5
401776	17	421357	5	440559	5
401782	17	421434	19	446513	11
401789	17	421460	19	446925	11
401790	17	421462	9	446926	11
402202	17	421488	11	447239	6
402203	17	421495	21	450239	5
402850	5	421496	21	452900	11
403706	5	421574	17	453735	11
404131	9	421575	17	454452	5
404557	9	421576	17	455300	13
404750	5, 17	421614	17	455305	13
404827	11	421615	17	457243	11
405080	5	422014	13	457452	11
405580	5	422015	13	457944	21
405732	5, 17	422184	19	457945	21
405760	21	422237	17	476884	9
406565	13	422328	11	50000601221	6
406751	17	422347	11	50000601621	6
407303	11	422382	11	50000602021	19
407661	5, 9	422387	11	50000605021	17
408165	9	422393	11	50000608021	17
408169	9	422397	11	50000801221	5, 17
408170	9	422404	11	50000801621	5
408172	9	422618	11	50001007021	11
408173	9	422663	19	50001204021	5
408174	9	422742	17	50001206021	11
408175	9	422743	21	50001207021	11
408407	11	422756	17	50001209011	11
410377	17	422757	17	50001213021	5
410378	17	422880	9	50001604021	5
410533	21	423023	11	50001605021	5, 11
411128	21	423120	5	50001606011	13
411260	17	423140	11	50001612021	11
411300	17	423150	5	50001614021	11
411301	17	423151	5	50002016021	11
411302	17	423155	11	50011405021	5

INDEX

No.	Page no.	No.	Page no	No.	Page no.
50061203521	11				
50061412021	11				
50130601671	19				
51010600021	5, 19				
51011200021	5, 11				
51011400021	11				
51011600021	11				
51021600021	5, 11				
51022000021	5, 13				
51022400021	5, 9, 17				
51023000011	5				
51032000021	17				
51050800021	5, 6, 17				
51071200021	11				
52001200041	5, 11				
52001600041	5, 11				
52002400041	5				
52003000041	5				
52004068540	9				
52030600091	6				
52077214091	13				
53010505590	9				
53011404090	13				
54021500091	17				





590 21 VÄDERSTAD

Telefon 0142-820 00
Telefax 0142-820 10
www.vaderstad.com

S-590 21 VÄDERSTAD
SWEDEN

Telephone +46 142 820 00
Telefax +46 142 820 10